

03.04.19

SAMURAI SL-2.03

SAMURAI KL-2.03



EN Instructions for assembly
and operation

DE Montageanleitung
und Betrieb

RU Инструкция по сборке
и эксплуатации

FR Instructions de montage
et fonctionnement

IT Istruzioni di montaggio
e funzionamento

ES Instrucciones de montaje
y la operación

JA 組立説明書
操作

KK Құрастыру және
пайдалану нұсқаулығы















ИНСТРУКЦИЯ ПО СБОРКЕ И ЭКСПЛУАТАЦИИ

Поздравляем Вас с приобретением уникального эргономичного офисного кресла серии SAMURAI.

Это инновационное эргономичное кресло, в котором воплотилось все лучшее в области производства кресел за последние 100 лет.

Рекомендуем Вам отрегулировать все механизмы кресла в соответствии с весом и индивидуальными предпочтениями пользователя, чтобы обеспечить максимальный комфорт на рабочем месте.

ВНИМАНИЕ! ПРИМИТЕ ВСЕ СЛЕДУЮЩИЕ МЕРЫ ПРЕДОСТОРОЖНОСТИ, ПРЕЖДЕ ЧЕМ ПРИСТУПИТЬ К ЭКСПЛУАТАЦИИ КРЕСЛА

-  После транспортировки необходимо выдержать в сухом и теплом помещении до начала сборки и эксплуатации не менее 2-х часов, при минусовой температуре не менее 4-х часов для избежания сокращения ресурса работы газ-лифта и движущихся механизмов кресла
-  Кресло не рассчитано на использование на открытом воздухе или в условиях повышенной влажности
-  Помните, что кресло рассчитано только на одного человека
-  Не вставайте ногами на кресло
-  Не прикладывайте больших усилий к механизмам регулировки кресла
-  Не оставляйте с детьми без присмотра
-  Не отклоняйтесь в кресле до уровня, когда передние колеса отрываются от пола
-  При отклонении в кресле назад не прилагайте дополнительных усилий, отрегулируйте жесткость качания под свой вес
-  Не садитесь и не вставайте ногами на подлокотники
-  Не вставляйте пальцы рук в зазор между сиденьем и каркасом спинки кресла во время качания
-  Не пытайтесь ремонтировать, заменять самостоятельно газ-лифт и механизмы кресла
-  Не проводить осмотр, очистку и другие подобные действия в момент использования кресла
-  Не использовать кресло в момент нахождения под креслом человека

ВНИМАНИЕ!



ТЕПЕРЬ КРЕСЛА SAMURAI ПОЛНОСТЬЮ
СООТВЕТСТВУЮТ ТРЕБОВАНИЯМ ЕВРОПЕЙСКОГО
СОЮЗА ПО БЕЗОПАСНОСТИ ЭКСПЛУАТАЦИИ

КРЕСЛА SAMURAI УКОМПЛЕКТОВАНЫ ПРОТИВООТКАТНЫМИ
ПОЛИУРЕТАНОВЫМИ РОЛИКАМИ

Тормозная система роликов, зависящая от нагрузки:

- предотвращает случайное перемещение кресла без нагрузки
- исключает всякий риск упасть, когда вы садитесь на кресло
- позволяет легко перемещаться в нужном Вам направлении при сидении

При наличии нагрузки
кресло свободно
перемещается
в любом направлении



При отсутствии нагрузки на
кресло, происходит
подтормаживание роликов

ЕСЛИ, ВСТАВАЯ С КРЕСЛА,
ВЫ ЕГО ЗАДЕЛИ,
НЕ БЕСПОКОЙТЕСЬ -
КРЕСЛО ПРОИЗВОЛЬНО
НЕ ОТКАТИТСЯ!



Все кресла, продаваемые в Европе, обязательно
комплекуются противооткатными роликами

1



Пятилучье, 1 шт.

2



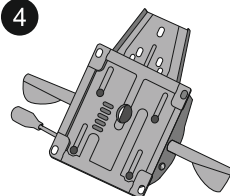
Сиденье, 1 шт.

3



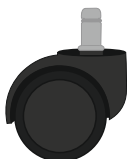
Газ-лифт, 1 шт.

4



Мультиблок, 1 шт.

5



Ролик, 5 шт.

6

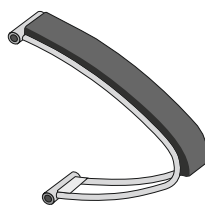


Спинка, 1 шт.

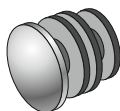
7

Подлокотник правый,
1 шт.

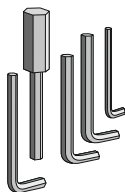
8

Подлокотник левый,
1 шт.

9

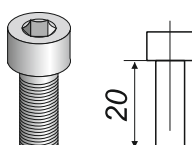
Заглушка,
4 шт.

10

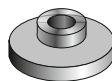


Ключи, 5 шт.

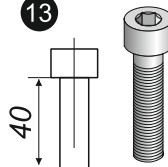
11

Винт М8х20 (Возможна
замена на болт с
шестигранной
головкой), 9 шт.

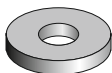
12

Хром - шайба,
2 шт.

13

Винт М8х40 (Возможна
замена на болт с
шестигранной головкой),
2 шт.

14

Шайба
подлокотника,
Ø8хØ21х4 мм
4 шт.

15

Шайба пружинная,
11 шт.

16

ВНИМАНИЕ!
Не использовать
для закрепления
подлокотниковШайба малая,
Ø9хØ16х1,6 мм
3 шт.

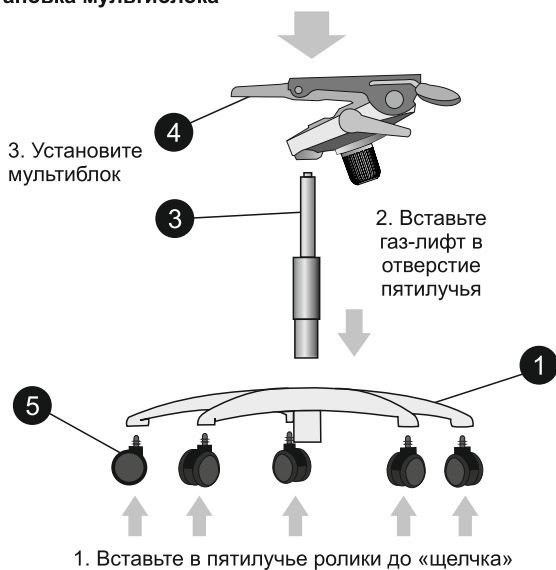
17

3D подголовник,
1 шт.

18

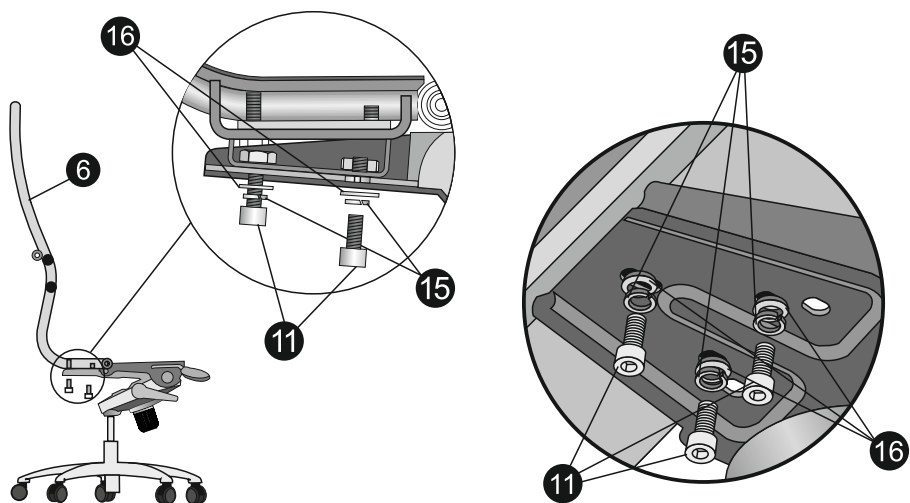
Рулетка,
1 шт.

Шаг №1 - установка мультиблока

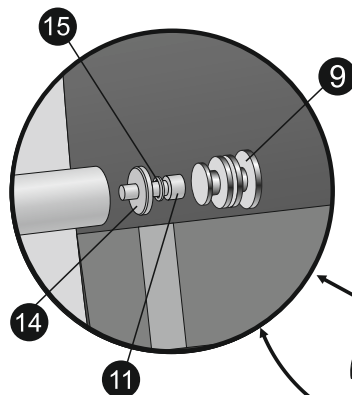



Шаг № 2 - установка спинки

Соедините спинку с мультиблоком с помощью винтов **11**, шайб **15**, **16** и гаек закрепленных на коробе спинки



Шаг № 3 - установка подлокотников

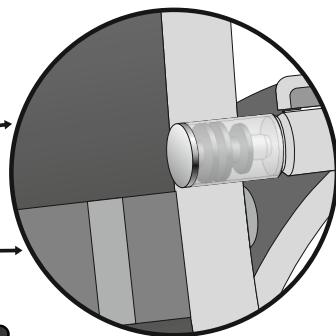
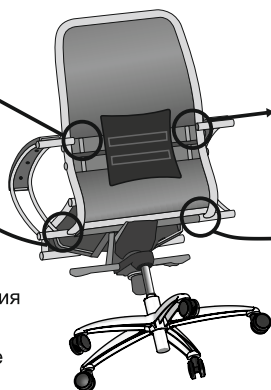


Для удобства воспользуйтесь специальным ключом  для предварительного закручивания винта 11 в подлокотник. Затем ключом  туго затяните винт 11, покачивая подлокотник

ВНИМАНИЕ!

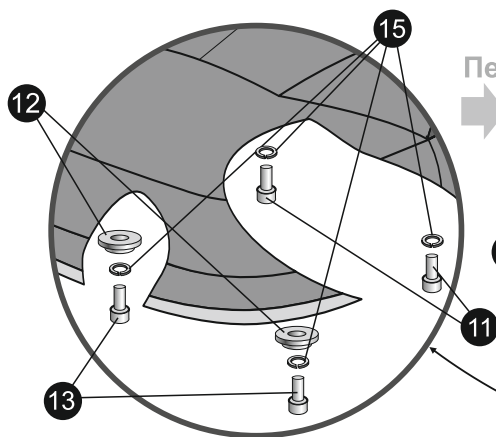
ИСПОЛЬЗУЙТЕ ДЛЯ УСТАНОВКИ ТОЛЬКО ШАЙБЫ 14
НЕ ПЕРЕПУТАЙТЕ С ШАЙБАМИ 16!

Соедините подлокотники с каркасом, используя винты 11 и шайбы 14 и 15



Установите заглушки 9

Шаг № 4 - установка сиденья

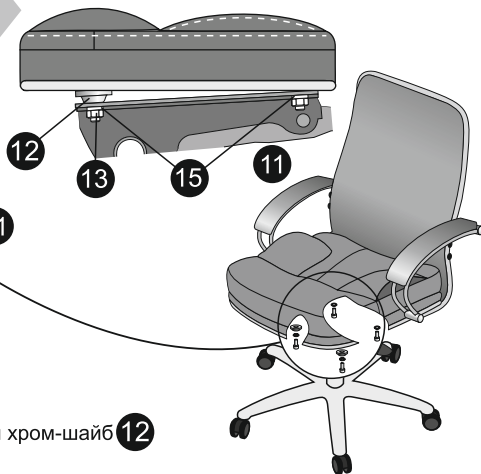


Перед



ВНИМАНИЕ!

Шайбы подкладываются спереди для оптимального угла атаки (угол наклона) сиденья



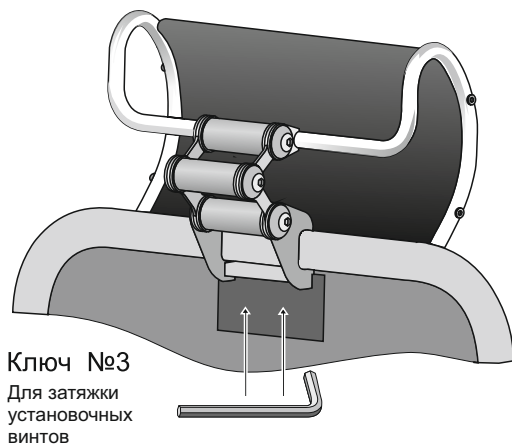
Соедините сиденье с мультиблоком

спереди: при помощи винтов 13, шайб 15 и хром-шайб 12

сзади: при помощи винтов 11 и шайб 15.

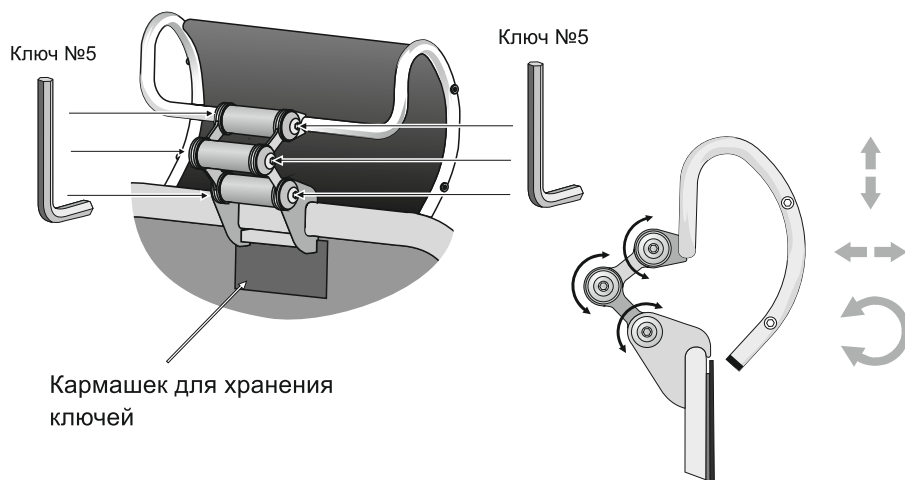
Шаг № 5 - установка подголовника

Установите подголовник на спинку кресла строго посередине (воспользуйтесь рулеткой в комплекте) и с помощью ключа №3 затяните два установочных винта



РЕГУЛИРОВКА

Для регулировки положения 3D подголовника ослабьте регулировочные винты ключами №5 с обеих сторон, настройте подголовник в нужном положении и затяните регулировочные винты.



Регулировка высоты



Регулировка угла наклона спинки и сиденья, регулировка жесткости синхромеханизма



Регулировка глубины сиденья



Двухзонная регулировка жесткости поясничной поддержки





*NewLeather - инновационный экологически чистый материал, производимый из натуральной кожи, армирован нейлоновой нитью, имеет волокнистую натуральную основу, благодаря чему данный материал не уступает обычной натуральной коже по эластичности, прочности и износостойкости. При этом перфорация обеспечивает уникальные «дышащие» свойства, не уступающие даже ткани и значительно превосходящие «дышащие» свойства обычной натуральной кожи.